

中華民國大專校院107學年度法式滾球錦標賽

團體賽一般女生二人組 運動員名單

序	項目	隊名	姓名	系所	學號	教練	助理 教練	管理
1	一般女	高雄醫大	林芹伊 邱緯嘉	運動醫學系 運動醫學系	107009027 107009018			邱婕寧
2	一般女	中正大學	陳佳吟 郭哲君	運休所 運休所	606736003 606736010	王順正	周大鈞	陳佳吟
3	一般女	臺灣科大	張芷晴 張元珍	營建工程系 資訊工程系	B10505144 B10615008	簡桂彬	黃子綺	趙健宇
4	一般女	慈惠醫專A	張淑華 鍾如眉	休閒事業管理科 休閒事業管理科	50607149 50607134	陳慧真		陳清雨
5	一般女	慈惠醫專B	張文琳 蔡慧茹	休閒事業管理科 休閒事業管理科	50607115 50607129	陳慧真		陳清雨
6	一般女	臺北醫大	莊馨儀 陳盟	醫管系 牙醫系	B908106031 B202107071	鍾雨純	劉芷妤	洪至祥
7	一般女	銘傳大學A	陳允祈 葛潔	企管三丁 企管三丁	5111461 5110182	黃玉娟	陳竑廷	
8	一般女	銘傳大學B	王煜鑫 林佑庭	企管三乙 企管三甲	5110661 5111735	黃玉娟	陳竑廷	
9	一般女	銘傳大學C	劉安妮 姚心怡	企管三甲 新傳四甲	5110253 4310372	黃玉娟	陳竑廷	

中華民國大專校院107學年度法式滾球錦標賽

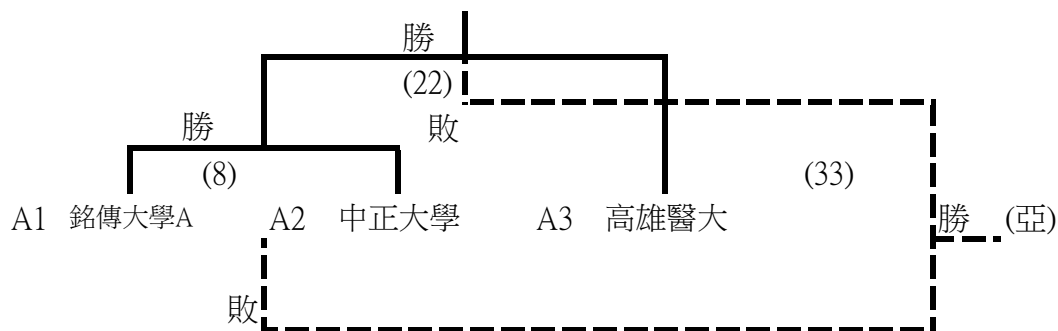
團體賽一般女生二人組 賽程表

預賽：共9隊參賽，採poul賽制(雙敗淘汰)

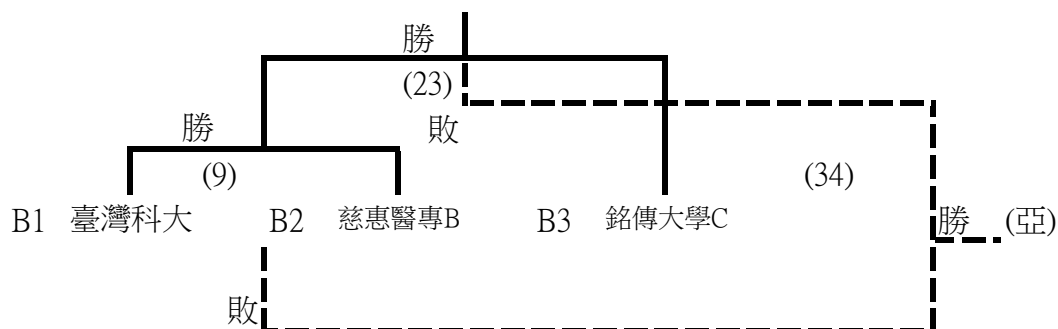
各組取2名及擇優2隊，晉級決賽

比賽日期：3月29日(星期五)

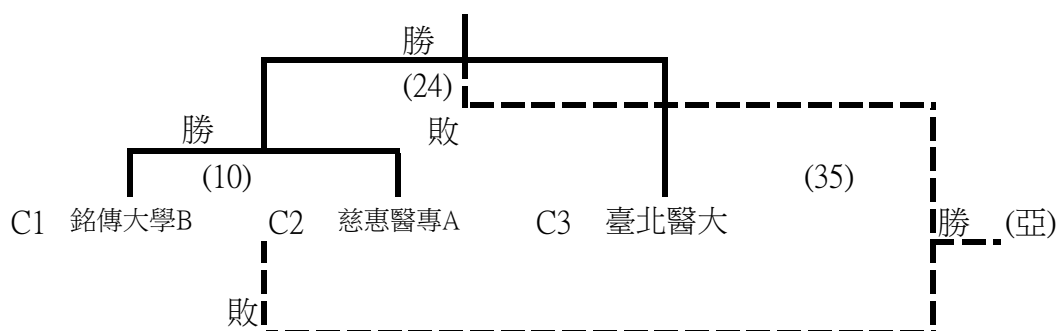
A組



B組



C組



中華民國大專校院107學年度法式滾球錦標賽

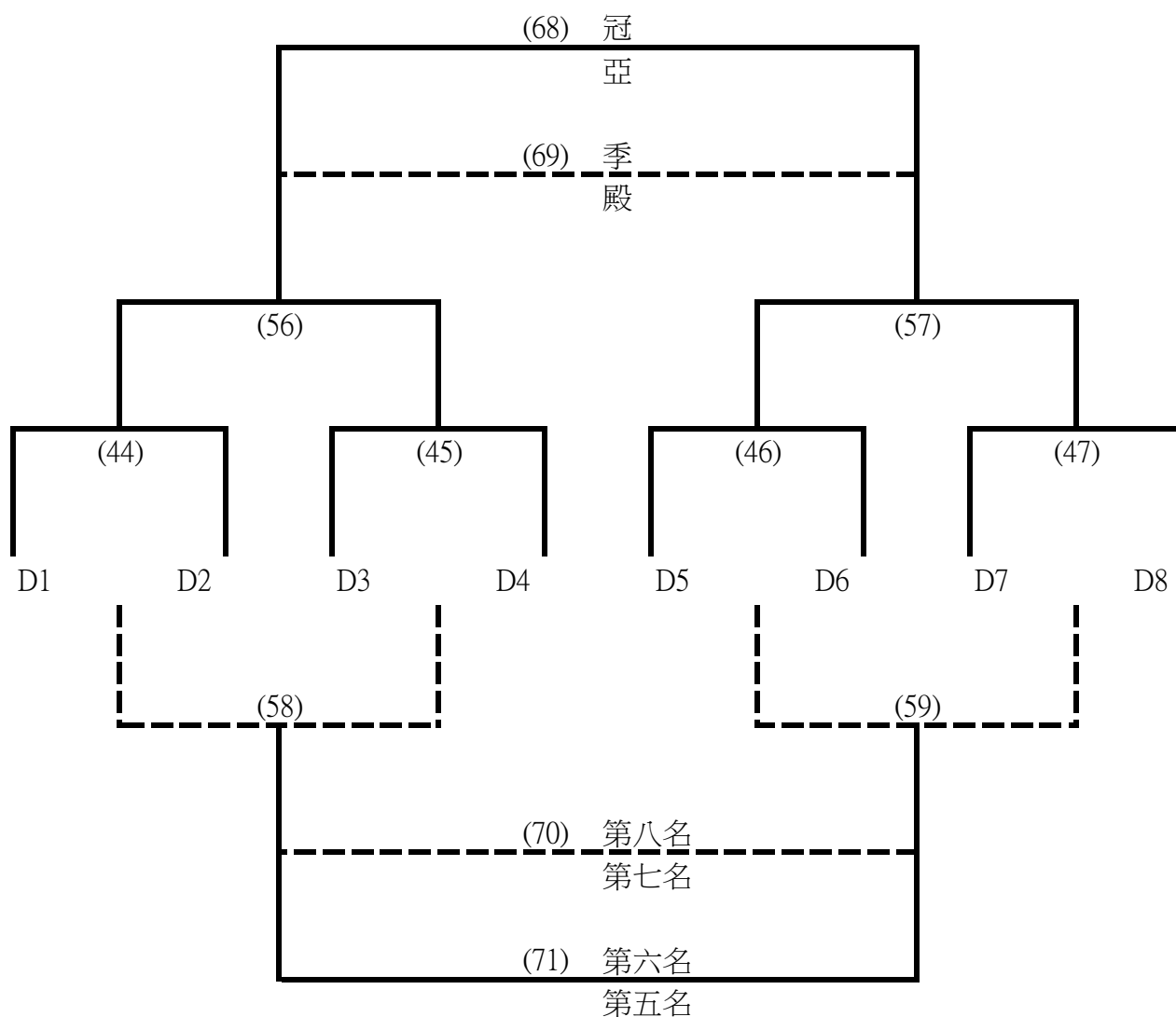
團體賽一般女生二人組 賽程表

決賽：取優勝前8名頒獎

※採單敗淘汰賽制

比賽日期：3月29日(星期五)

D組



D1 D3 D5 D7 - 抽籤(分組冠軍)

註：預賽同同組首輪籤位錯開。